



Pistole Walther

# CSP

CLASSIC.SPORTS.PISTOL



NÁVOD



REV.: 12\_2023

## 1. ÚVOD

### Vážený sportovní střelce / střelkyně,

děkujeme za Vaši volbu pro nákup produktu WALTHER. Pistole CSP kombinuje nejnovější technologie a technické inovace. Tato kvalitní sportovní pistole představuje nejvyšší standard, a proto věříme, že Vám přinese mnoho hezkých střeleckých zážitků a sportovních úspěchů.

Carl WALTHER - Váš tým

## 2. BEZPEČNOSTNÍ POKYNY

Tento návod popisuje konstrukci, nastavení, použití a péči o pistoli CSP. V návodu použité termíny „pistole“, „střelná zbraň“ a „zbraň“ mají stejný význam.

Tento návod je nedílnou součástí zbraně a musí být stále k dispozici pro poskytování případných informací při používání zbraně.

Pistole CSP byla konstruována na základě nejmodernějších technologií v souladu s přísnými pravidly ochrany a bezpečnosti pro uživatele.

Stále je však mít na zřeteli, že střelná zbraň může být užívána pouze osobou, která zná a rozumí poučení a bezpečnostním pravidlům obsažených v tomto návodu. Dále je nutné přísně dodržovat pravidla Zákona o střelných zbraních a střelivu České republiky.

### POZOR!

Nezodpovědné zacházení se střelnou zbraní může vést ke škodám na majetku a také k vážným zraněním, popř. smrti uživatele a osob v okolí.

Pečlivě čtete poučení BEZPEČNOSTNÍ POKYNY!

### 2.1 ZÁKLADNÍ BEZPEČNOSTNÍ POKYNY

Nejdříve prostudujte zákonná pravidla ČR o zacházení se střelnými zbraněmi a střelivem.

- Pečlivě prostudujte celý návod a zbraň použijte až v okamžiku, kdy vám budou všechny instrukce zcela jasné.
- Návod vždy uchovávejte společně se zbraní.
- Případné doplňkové informace k tomuto návodu také uchovávejte u zbraně.
- Ujistěte se, že při předávání zbraně jinému uživateli (popř. při prodeji) předáváte i tento návod.
- Zbraň může být předána pouze poučené a oprávněné osobě.
- Zbraň nesmí být užívána osobou pod vlivem alkoholu, návykových látek a léků snižujících pozornost.

### 2.2 BEZPEČNOSTNÍ POKYNY PRO ZACHÁZENÍ SE ZBRANÍ

- Při střelbě vždy používejte ochranné (střelecké) brýle a ochranu sluchu. Chraňte svůj zrak a sluch! Všichni v prostoru (místnosti) střelby musí ochranné prostředky používat.
- V době, kdy se zbraní nestřílíte, zbraň a munici uchovávejte na bezpečných místech odděleně v souladu se zákonem, mimo dosah neoprávněných osob a dětí.
- Nikdy nestřílejte na hladké tvrdé povrchy (kámen, beton, stěny, dveře, sklo, voda). Střela může materiálem proniknout nebo se odrazit nepředvídatelným směrem.
- Před nabíjením, čištěním se ujistěte, že zbraň není nabitá. Vizually zkontrolujte, zda je vývrt hlavně čistý a bez jakýchkoliv překážek.
- I s nenabitou zbraní manipulujte tak, jako by byla nabitá.
- Ústí hlavně musí vždy směřovat bezpečným směrem.
- Nikdy na nikoho nemiřte – i když víte, že zbraň je zajištěna a není nabitá! I ta nejbezpečnější zbraň může být v nezodpovědných rukách nebezpečná.
- Nikdy nedávejte prst na spoušť zbraně ani do prostoru lučičku až do okamžiku, kdy zbraní míříte na bezpečný terč a jste připraveni k výstřelu.
- **Nepoužívejte hrubou sílu** při manipulaci, rozebírání, čištění a skládání zbraně. Neodborný zásah do konstrukce zbraně může zapříčinit poškození a snížení bezpečnosti.
- Nikdy zbraň nerozebírejte nad rámec popsany v tomto návodu.
- Bezpečnost a funkce jsou zaručeny pouze tehdy, pokud je pistole a střelivo v technicky bezvadném stavu.
- Veškeré opravy, může provádět pouze autorizovaný puškař (závady, koroze, vnější poškození například při pádu...).
- Před střelbou vždy pečlivě odstraňte přebytečná konzervační mazadla a olej. Ujistěte se, že hlaveň je čistá a bez cizích předmětů.
- Nikdy žádné součásti zbraně sami nevyměňujte, a neupravujte nad rámec pokynů v tomto návodu.
- Neodborné úpravy snižují bezpečnost a spolehlivost pistole a mohou vést k úrazu nebo smrti.
- Údržbu a servis zbraně předejte pouze kvalifikovanému puškaři.
- Nabitou zbraň nikdy neodkládejte, nepřenášejte, nepřeppravujte!

### 2.3 URČENÍ ZBRANĚ

Pistole CSP má ráži .22 long rifle (LR) a je určena pro sportovní střelbu na cíle na schválených střelnicích.

### 2.4 ZÁRUKA A ODPOVĚDNOST

Na pistoli je poskytnuta záruka v délce 24 měsíců od data prodeje.

Společnost Carl Walther GmbH a CB SERVIS CENTRUM s. r. o. si vyhrazuje vyloučení z odpovědnosti za škody a zranění způsobenými:

- nedodržením pokynů uvedených v tomto návodu
- nedodržením pokynů Zákona o střelných zbraních a střelivu České republiky
- špatným a neodborným zacházením se zbraní
- nevhodným skladováním
- nedbalostí
- záměnou dílů, součástí a doplňků od jiných výrobců, na které nebyl vydán písemný souhlas firmou Carl WALTHER GmbH, Německo.
- úpravami, konverzemi, přestavbami zbraně, na které nebyl vydán písemný souhlas firmou Carl WALTHER GmbH, Německo.

## 3. POPIS ZBRANĚ

### 3.1 ZÁKLADNÍ POPIS

CSP je samonabíjecí sportovní pistole pro střelbu náboji ráže .22 long rifle (LR).

Následující popis se vztahuje na model **CSP „Classic“**. Jiné modifikace jsou popsány v dalších oddílech tohoto návodu.



- |                               |                        |
|-------------------------------|------------------------|
| 1. Muška                      | 7. Vypouštěč zásobníku |
| 2. Montážní lišta – rybina *) | 8. Rukojeť             |
| 3. Závěr                      | 9. Zásobník            |
| 4. Záchyt závěru              | 10. Spoušť             |
| 5. Hledí                      | 11. Lučik spouště      |
| 6. Pojistka                   | 12. Krytka             |

\*) pouze u modelů *Dynamic* a *Expert*

### 3.2 BALENÍ (tento obsah balení je pouze informativní a může být výrobcem změněn)

- Pistole v plastovém kufříku
- 2x zásobník na 10 nábojů
- Klíč
- Ochranné plastové „sušátko“ na cvičnou střelbu „na sucho“
- Návod

### 3.3 CSP CLASSIC



#### 3.3.1 Technické údaje

Rozměr (D x V x Š) mm:	235 x 130 x 38
Hmotnost (se zásobníkem):	870 g
Délka hlavně:	150 mm
Délka záměrné:	220 mm
Ráže:	22 l.r.
Kapacita zásobníku: (max.)	10 nábojů

#### 3.3.2 MÍŘIDLA

##### 3.3.2.1 MUŠKA (Díl č. 1)

Pistole CSP „Classic“ má pevnou mušku šíře 3,5 mm.

##### 3.3.2.2 HLEDÍ (Díl č. 5)

Stavitelné hledí – hledí lze stranově a výškově nastavovat.



#### Výškové nastavení:

Pokud jde nástřel příliš vysoko – otáčejte šroubem č. 19 ve směru hodinových ručiček.  
Pokud jde nástřel příliš nízko – otáčejte šroubem č. 19 proti směru hodinových ručiček.

#### Stranové nastavení:

Pokud jde nástřel příliš vlevo – otáčejte šroubem č. 20 ve směru hodinových ručiček.  
Pokud jde nástřel příliš vpravo – otáčejte šroubem č. 20 proti směru hodinových ručiček.

Na vzdálenost střelby na 25 metrů, jeden „klik“ korekčního šroubu udává změnu posunu:

- výškové nastavení cca 1 cm
- stranové nastavení cca 0,5 cm

##### 3.3.2.3 MONTÁŽNÍ LIŠTA (Díl č. 2)

Na horní části hlavně zbraně je standardní rybinová lišta (šíře 11 mm) pro montáž různých optických zaměřovačů.

#### 3.3.3 ZÁVĚR (Díl č. 3)

Pistole CSP má dynamický, neuzamčený závěr. V zadní části závěru je umístěno hledí (5) a páčka pojistky (6). Zadní boční části závěru jsou opatřeny vroubkovanými hmatníky pro snadný a pevný úchop.

##### 3.3.3.1 ZÁCHYT ZÁVĚRU (Díl č. 4)

Záchyt závěru (4) je umístěn na levé straně závěru. Pomocí záchytu závěru můžete závěr (3) zachytit v zadní „otevřené“ poloze.



Záchyt závěru (4) můžete ovládat manuálně. Zbraň uchopte pravou rukou, levou rukou zatáhněte a držte závěr zcela v zadní poloze. Palcem pravé ruky zatlačte záchyt závěru směrem nahoru a pomalu závěr uvolněte. Nyní je závěr bezpečně zajištěn v otevřené poloze.

Závěr je automaticky zachycen v „otevřené“ poloze, pokud je ve zbrani prázdný zásobník.

Závěr zůstane zachycen v „otevřené“ poloze také po vystřelení posledního náboje.

### 3.3.3.2 POJISTKA (Díl č. 6)



**CSP „Classic“** má manuální pojistku. Páčka pojistky je umístěna na levé straně závěru.

Pojistka blokuje bicí kladívko a zabraňuje nechtěnému výstřelu.  
**POLOHA ZAJIŠTĚNO** – otočte páčku pojistky do horizontální polohy.  
 Bude viditelné písmeno „S“ (SAFE).



**POLOHA ODJIŠTĚNO** – otočte páčku pojistky dolů.  
 Bude viditelný červený bod „●“ (FIRE).



Je mimořádně důležité, aby pozice páčky manuální pojistky byla vždy v konečné (nejzazší) poloze. V případě, že je páčka ve střední pozici, zbraň může vystřelit a způsobit zranění nebo smrt.

**POZOR!** Se zbraní vždy manipulujte opatrně aby nedošlo k vašemu ohrožení a osob v okolí.

### 3.3.4 RUKOJEŤ (Díl č. 8)

Rukojeť pistole CSP je tvořena dvěma dřevěnými střínkami. Speciální povrch zaručuje optimální a bezpečný úchop. Tvar rukojeti umožňuje střelbu pravou i levou rukou.

Střenky lze odejmout povolením šroubu (15). Použijte plochý šroubovák. Po vyjmutí šroubu můžete střenky sejmout.

Pro nasazení a zajištění střínek proveďte tento postup v opačném pořadí.





### 3.3.5 ZÁSObNÍK (Díl č. 9)

Používejte standardní malorážkové náboje ráže 22 l.r. Náboje HV (High Velocity) firma Carl WALTHER GmbH nedoporučuje. Jako u všech ostatních samonabíjecích zbraní ráže 22 l.r., i u pistole CSP je třeba vyzkoušet několik typů a druhů nábojů pro zjištění té nejspolehlivější funkce! Kapacita zásobníku je maximálně 10 nábojů.

V otvoru na levé straně těla zásobníku lze kontrolovat počet nábojů v zásobníku.

Pravidelně kontrolujte stav pružiny, podavače a vývodky zásobníku. Poškozený zásobník v žádné případě nepoužívejte!



### 3.3.6 VYPOUŠTĚČ ZÁSObNÍKU (Díl. č. 7)

Zbraň držte v ruce, kterou střílíte a palcem stejné ruky zmáčkněte tlačítko vypouštění zásobníku. Druhou rukou zachyťte uvolněný zásobník a vyjměte jej ze zásobníkové šachty zbraně.

### 3.3.7 SPOUŠŤ (Díl č. 10)

Spoušť pistole CSP je z výroby nastavena na optimální hodnoty. Nicméně je možné propad a reset spouště individuálně nastavit.

#### ▶ POZOR! ◀

Neodborné nastavení spouště může mít za následek poškození, snížení bezpečnosti, popř. selhání zbraně. Pokud je spoušť nastavena na velkou citlivost, zbraň může náhodně vystřelit i při pouhé manipulaci nebo při jemném dotyku spouště zbraně.

Nikdy neprovádějte úpravy citlivosti spouště, pokud nejste zkušený profesionální střelec nebo kvalifikovaný puškař.

#### 3.3.7.1 ÚPRAVA DÉLKY CHODU (RESETU) SPOUŠŤĚ



Pro zkrácení chodu spouště otáčejte šroubem (16) ve směru hodinových ručiček.

Pro prodloužení chodu spouště otáčejte šroubem (16) proti směru hodinových ručiček.

Úpravu provádějte pomocí imbusového klíče (1,5 mm).

▶ POZOR! ◀ Pokud bude chod spouště příliš krátký, přestane zbraň fungovat a může dojít k selhání výstřelu.



#### 3.3.7.2 ÚPRAVA PROPADU SPOUŠŤĚ

Před úpravu propadu spouště musíte odejmout dřevěné stěrnky dle postupu popsáném v oddíle 3.3.4 RUKOJEŤ

Úpravu propadu spouště provádějte pomocí šroubu (17).

Otáčením šroubu (17) ve směru hodinových ručiček bude propad spouště menší.

Otáčením šroubu (17) proti směru hodinových ručiček bude propad spouště delší.

Použijte plochý šroubovák, který je součástí balení.

**POZOR!** Pokud bude propad spouště příliš krátký, může zbraň přestat fungovat. Pokud bude propad spouště příliš dlouhý, odpor spouště se nezvětší, ale bude třeba více uvolňovat spoušť pro opakování výstřelu.

#### 4. ZACHÁZENÍ SE ZBRANÍ

Před použitím pistole je nutné pečlivě a jasné porozumění pravidlům zacházení a popisům funkcí obsaženým v tomto návodu.

**POZOR!** Při zacházení se střelnou zbraní se zvyšuje riziko nechtěného výstřelu a může dojít ke škodám, zranění i smrti.

- Nikdy nabitou zbraň neodkládejte
- Nikdy nabitou zbraň nepřenášejte
- Nikdy nenechte nabitou zbraň upadnout

Pistoli může používat pouze poučená a odpovědná osoba. Uživatel musí jasně rozumět všem pokynům a bezpečnostním pravidlům obsaženým v tomto návodu a také musí dodržovat ustanovení Zákona o střelných zbraních a střelivu České republiky.

#### 4.1 BEZPEČNÉ ZACHÁZENÍ A KONTROLA ZBRANĚ

Bezpečnostní kontrola zbraně musí být prováděna před a po ukončení střelby, po každé přestávce střelby a také při selhání a poruše zbraně. Důvodem kontroly je ujistění, že zbraň není v nabitém stavu. Kontrola musí být prováděna vždy při převzetí zbraně od jiného střelce a v dalších možných případech, kdy si nejste jisti, zda je či není zbraň nabitá.

1. Pistoli uchopte pevně do ruky, prsty mějte mimo oblast spouště a ústí hlavně mířte bezpečným směrem.
2. Zkontrolujte, zda je pistole zajištěna pojistkou (viz. 3.3.3.2 POJISTKA).
3. Zatáhněte a zachyťte závěr v otevřené poloze (viz. 3.3.3.1 ZÁCHYT ZÁVĚRU).
4. Pokud je v pistoli zásobník, vyjměte jej zmáčknutím tlačítka vypouštění zásobníku (viz. 3.3.6 VYPOUŠTĚČ ZÁSOBNÍKU).
5. Vyjměte případné náboje nebo nábojnice.
6. **Zkontrolujte, zda v hlavní zbraně není žádný cizí předmět, nečistota či usazenina.**



#### 4.2 NABÍJENÍ ZBRANĚ

1. Zatáhněte závěr (3) a zachyťte jej záchytem závěru (4) v otevřené poloze.
2. Naplňte zásobník náboji nejvíce 10 náboji (viz obr. →).
3. Zásobník vložte do zásobníkové šachty pistole a ujistěte se, že je bezpečně zachycen záchytem zásobníku – slyšitelným zacvaknutím. Zkontrolujte, zda zásobník drží pevně a nemůže samovolně vypadnout.
4. Stlačte záchyt závěru (4) a vypusťte závěr (3). Závěr rázově přejde do přední pozice a zavede první náboj do nábojové komory.
5. **Vaše zbraň je nyní nabitá.**

**POZOR!** Závěr musí přejít do přední pozice samovolně. Nikdy se závěr nesnažte přidržovat rukou.

### 4.3 STŘELBA

Palnou zbraní můžete střílet pouze na schválených střelnicích. Vždy postupujte dle pokynů a pravidel dané střelnice, střeleckého instruktora, či pověřené osoby.

1. Proveďte kontrolu zbraně (viz. 4.1 BEZPEČNÉ ZACHÁZENÍ A KONTROLA ZBRANĚ).
2. Nabijte zbraň (viz. 4.2 NABÍJENÍ ZBRANĚ).
3. Pistoli uchopte pevně do ruky, prsty mějte mimo oblast spouště.
4. Uvolněte manuální pojistku.
5. Zamiřte na bezpečný terč.
6. Zamiřte pomocí mušky a hledí.
7. Dejte prst na spoušť.
8. V okamžiku, kdy máte zaměřeno na požadované místo na terči, stiskněte spoušť.
9. Po výstřelu je do nábojové komory zaveden další náboj (dokud nejsou vystříleny ze zásobníku všechny náboje).
10. Po výstřelu je třeba zcela uvolnit spoušť, aby mohlo dojít k dalšímu výstřelu.
11. Po ukončení střelby proveďte kontrolu zbraně.

**▶ POZOR! ◀** Při střelbě se závěr automaticky pohybuje velmi rychle. Při kontaktu se závěrem (především jeho zadní částí) může dojít ke zranění prstů, ruky, tváře. Vyhozené nábojnice i horké zplodiny mohou způsobit popáleniny. Při střelbě vždy používejte ochranné brýle a chrániče sluchu.

Všechny osoby v blízkosti střelby musí dodržovat bezpečnostní pravidla a používat ochranné pomůcky.

Ke střelbě přistupujte zodpovědně aby nedošlo k vašemu ohrožení a jiných osob v okolí.

### 4.4 ROZEBÍRÁNÍ ZBRANĚ

**▶ POZOR! ◀** Zbraň rozebírejte pouze v čistém a přehledném prostoru. Nejdříve proveďte kontrolu zbraně (viz. 4.1 BEZPEČNÉ ZACHÁZENÍ A KONTROLA ZBRANĚ).



1. Uvolněte montážní šroub krytky pomocí imbusového klíče (velikosti 3 mm) proti směru hodinových ručiček.
2. Palcem a ukazováčkem uchopte krytku za její vybrání a směrem dolů jí vytáhněte.
3. Vyklopte lučik spouště směrem dolů a držte jej v této pozici
4. Druhou rukou uchopte závěr v zadní části za vroubkované hmatníky. Závěr vytáhněte z jeho uložení směrem dozadu, nahoru a potom vpřed.



Zbraň složíte stejným způsobem v opačném pořadí. Před zahájením skládání zbraně je třeba se ujistit, že bicí kladívko je v napnuté poloze. Pokud došlo v průběhu čištění k jeho vypuštění, je třeba jej napnout zcela vzad a dolů do rámu, až slyšitelně zaskočí do napnuté polohy.

**POZOR:**

**PŘI ROZLOŽENÉ ZBRANI NIKDY NEVYPOUŠTĚJTE BICÍ KLAĐÍVKO „NATVRDO“ STISKNUTÍM SPOUŠTĚ! MŮŽE DOJÍT K POŠKOZENÍ KLAĐÍVKA I TĚLA PISTOLE ČI DALŠÍCH SOUČÁSTÍ SPOUŠŤOVÉHO A BICÍHO MECHANISMU. POKUD JE TŘEBA KLAĐÍVKO UVOLNIT, JE TŘEBA JEJ PRSTEM PŘIDRŽET A POZVOLNA JEJ DOPROVODIT DO VYPUŠTĚNÉ POLOHY.**

#### 4.5 PÉČE A ČIŠTĚNÍ ZBRANĚ

Po každé střelbě doporučujeme zbraň vytřít měkkým, lehce olejovaným hadříkem.

Čištění zbraně provádějte po cca 1.000 výstřelech. Pravidelné čištění zajistí bezpečnou, spolehlivou a dlouhodobou funkci i hodnotu zbraně.

1. Provedte kontrolu zbraně (viz. 4.1 BEZPEČNÉ ZACHÁZENÍ A KONTROLA ZBRANĚ).
2. Rozeberte zbraň (viz. 4.4 ROZEBÍRÁNÍ ZBRANĚ).
3. Čištění začnete u hlavně. Naolejovaný mosazný nebo měděný kartáček zasuňte do vývrtu ze strany nábojové komory hlavně a protáhněte jej směrem do ústí, až úplně všechny štětiny kartáčku vyjdou z hlavně. Čistěte, dokud nejsou všechny olovené usazeniny a další nečistoty z vývrtu hlavně odstraněny.
4. Potom vývrt hlavně vytřete čistícími ubrousky pro zbraň, bavlněnými proužky či filcovými vytěrky.
5. Nylonovým kartáčem očistěte uložení hlavně, náběh do komory, vedení závěru v těle, ústí zásobníkové šachty a celý závěr. Všechny díly potom vytřete měkkým, lehce olejovaným hadříkem.
6. Vyčistěte zásobník dle postupu bodu 5.
7. Nalubrikujte vodící drážky závěru vhodnou mazací pastou bez obsahu kyselin.
8. Složte zbraň.
9. Měkkým, lehce naolejovaným hadříkem otřete vnější plochy zbraně.

**POZOR!**

Pro čištění používejte pouze čistící soupravy a prostředky určené k údržbě zbraní, jež jsou dostupné u specializovaných prodejců.

#### 4.6 USKLADNĚNÍ A PŘEPRAVA

Zbraně musí být uskladněny v bezpečném, suchém a bezprašném prostředí. Skladování a přeprava zbraní musí splňovat ustanovení Zákona o zbraních a střelivu České republiky.

- Ke zbrani nesmí mít přístup neoprávněné a nezodpovědné osoby.
- Zbraň a náboje musí být uloženy odděleně.
- Zbraň nesmí být vystavena vysokým a kolísavým teplotám, které mohou vytvářet kondenzační vlhkost uvnitř a na povrchu zbraně.
- Povrch zbraně chraňte nanesením lehkého olejového povlaku.

**POZOR!**

- Před použitím zbraně je nutné odstranit zbytky maziv a konzervantů z vývrtu hlavně a ze zásobníků.
- Při přepravě musí být zbraň v nenabitěm stavu, zajištěna pojistkou a nesmí mít natažený bicí mechanismus. Používejte červené plastové „sušítko“. Při vložení do nábojové komory a uzavření závěru „sušítko“ indikuje, že zbraň je bezpečná a není v nabitěm stavu.



## 4.7 CVIČNÁ STŘELBA / POUŽITÍ „SUŠÍTKA“

Součástí balení pistole CSP je plastové „sušítka“, které lze používat také pro cvičnou střelbu a nácvik zaměřování.

### ▶ POZOR! ◀

Střelba bez nábojů „na sucho“, bez vloženého plastového „sušítka“ popř. bez školního náboje může dojít k poškození nebo zničení úderníku, závěru nebo těla zbraně. Z tohoto důvodu musíte vždy při cvičné střelbě „na sucho“ „sušítka“ používat.

## 5 DALŠÍ MODELOVÉ VARIANTY CSP

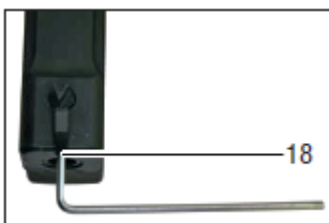
### 5.1 CSP CLASSIC



#### 5.1.1 Technické údaje

Rozměr (D x V x Š) mm:	235 x 130 x 38
Hmotnost (se zásobníkem):	870 g
Délka hlavně:	150 mm
Délka záměrné:	220 mm
Ráže:	.22 LR
Kapacita zásobníku:	10 nábojů

#### 5.1.2 STAVITELNÁ INTEGROVANÁ MUŠKA



Modely CSP „Expert“ a CSP „Dynamic“ mají integrovanou mušku se třemi volitelnými šířkami (3,2 / 3,6 / 4,0 mm).

Povolení šroubu (18) pomocí imbusového klíče (1,5 mm) vám umožní otáčet muškou do požadované pozice. Srovnajte mušku (požadovanou stranou širše mušky) s hledím a šroub (18) utáhněte.

#### 5.1.3 RUKOJEŤ „Match Grip“

Model CSP „Expert“ má ergonomickou rukojeť z laminovaného dřeva. Výšku podpěry ruky lze individuálně upravovat. Uvolněte montážní šroub pomocí imbusového klíče SW3. Po nastavení pozice podpěry montážní šroub utáhněte.

#### 5.1.4 SPOUŠŤ „Match Trigger“

U pistolí CSP „Classic“ můžete nastavit propad a reset spouště dle postupu v oddíle 3.3.7. SPOUŠŤ.

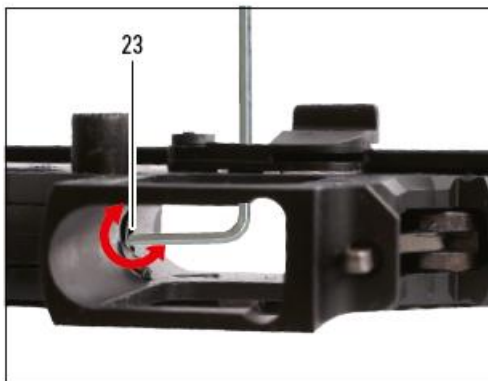
Modely CSP „Expert“ a CSP „Dynamic“ mají dvoustupňovou (two-stage) spoušť „Match Trigger“ u které lze nastavit navíc ještě odpor spouště při namáčknutí (first stage) a odpor spouště při spuštění (second stage).



Pokud chcete zvýšit odpor namáčknutí spouště, otáčejte šroubem (22) ve směru hodinových ručiček.

Pro úpravu použijte imbusový klíč (1,5 mm).

Nastavení odporu spouště při spuštění: Pokud chcete zvýšit odpor spouště při spuštění, je třeba sejmout střenky rukojeti. Postup sejmutí střenek je popsán v oddíle 3.3.4.



Modely CSP „Expert“ a CSP „Dynamic“ mají uvnitř stavěcího šroubku propadu spouště (17) menší vnitřní šroubek (23), jímž lze nastavit odpor spouště při spuštění a při propadu. Pro zvýšení odporu je třeba otáčet šroubkem po směru hodinových ručiček, pro snížení proti směru hodinových ručiček.

Pro úpravu použijte imbusový klíč (1,5 mm).

Úprava propadu spouště je stejná jako u modelu CSP „Classic“ - viz oddíl 3.3.7.2.

## 5.1 CSP EXPERT

Model CSP „Expert“ v porovnání s CSP „Classic“ má anatomickou rukojeť vyrobenou z laminovaného dřeva a je standardně vybavený hlavňovým závažím (100 g). Funkce a manipulace jsou hodné s modelem CSP „Classic“



### 5.2.1. Technické údaje

Rozměr (D x V x Š) mm:	245 x 145 x 50
Hmotnost (se zásobníkem):	1 050 g
Délka hlavně:	150 mm
Délka záměrné:	220 mm
Ráže:	.22 LR
Kapacita zásobníku: (max.)	10 nábojů

## 5.3. CSP DYNAMIC



### 5.3.1. Technické údaje

Rozměr (D x V x Š) mm:	235 x 155 x 36
Hmotnost (se zásobníkem):	880 g
Délka hlavně:	150 mm
Délka záměrné:	220 mm
Ráže:	.22 LR
Kapacita zásobníku: (max.)	10 nábojů

### 5.3.2 Integrovaná muška s přidavným kontrastním značením

U modelů CSP „Expert“ a „Dynamic“ pro úpravu mušky použijte imbusový klíč 1,5 mm (viz.: 5.2.1 ÚPRAVA INTEGROVANÉ MUŠKY).

Bílé přidavné kontrastní značení (pouze u modelů CSP „Dynamic“) umožňuje rychlejší a snadnější zaměření na tmavé terče.

### 5.3.3 Mikrometrické hledí LPA

Model CSP „Classic“ je standardně vybaven mikrometrickým hledím LPA, které je stejné jako u modelu CSP „Expert“. Hledí u modelu CSP „Dynamic“ má dvě bílé tečky.

### 5.3.4 CSP „Dynamic“ páčka pojistky



Model CSP „Dynamic“ je vybavený zvětšenou optimalizovanou páčkou pojistky pro střelbu dynamických disciplín. Dbejte, aby při natahování závěru nepůsobila na páčku pojistky nadměrná síla (nenatahujte závěr úchopem za pojistku, ale za hmatníky závěru).

### 5.3.5 Spoušť „Match Trigger“

Nastavení je stejné jako u modelů CSP „Dynamic“ a CSP „Expert“. Postup úpravy najdete v oddíle 5.1.4 Spoušť „Match Trigger“.

### 5.3.6 Picatinny Rail

Na modely CSP „Dynamic“ a CSP „Expert“ lze namontovat přídatný Picatinny rail, který lze zakoupit individuálně pod obj. kódem 2765551.

CSP „Dynamic“ a CSP „Expert“ mají na horní části hlavně tři závitová zapuštění pro montáž Picatinny railu. Rail je uchycen zápusnými šrouby M4. Před montáží railu musíte nejdříve odstranit tři zápusné čepy pomocí imbusového klíče (2 mm).



Picatinny rail umožňuje montáž přídatných optických zaměřovačů.



## 6 DOPLŇKY A PŘÍSLUŠENSTVÍ

### K pistolím CSP lze zakoupit příslušenství

#### Objednací kód

Ocelové hlavňové závaží 100 g	Fore-end weight, steel 100 g	274 27 42
Ocelové hlavňové závaží 165 g	Fore-end weight, steel 165 g	274 30 10
Plastový kryt, dlouhý	Plastic cover, long (plinking)	274 27 36
Zásobník na 10 nábojů	Magazine, 10 rounds	274 29 90
Rukojeť Hi-Grip (pravá), vel. S	Hi-Grip right, size S	274 28 16
Rukojeť Hi-Grip (pravá), vel. L	Hi-Grip right, size L	274 28 14
Univerzální černá střenka levá/pravá	Universal grip right/left, black	274 28 12
Karbonová rukojeť CFRP	Grip, Carbon - CFRP design	284 36 84
Ořechová rukojeť anatomická (pravá) vel. M	Walnut molded grip, right, size M	284 98 36
Střenky pro CSP Dynamic	Grip for CSP Dynamic	287 08 94
Střenky pro CSP Classic	Grip for CSP Classic	287 33 03
Ořechová rukojeť (stavitelná) vel. L	Walnut grip, size L, adjustable	281 56 21
Montážní lišta Picatinny pro CSP	Picatinny rail with mount for CSP	276 55 51
Stavitelná muška otočná, 4.7/4.4/3.8	Triangular foresight, rotatable 4.7/4.4/3.8	274 37 72
Stavitelná muška otočná, +1 4.0/3.6/3.2	Triangular foresight, rotatable +1 4.0/3.6/3.2	274 37 74
Stavitelná muška otočná, + 1 3.8/4.4/4.7	Triangular foresight, rotatable + 1 3.8/4.4/4.7	274 37 78

---

**Poznámky:**

---

---

---

---

---

---

Dovozce: **CB SERVIS CENTRUM s.r.o.**  
Č.p. 473 Borek - Střelnice  
373 67 Borek  
[www.guns-trade.cz](http://www.guns-trade.cz)



**Datum prodeje / razítko prodejny:**

---